

## KURZANLEITUNG

### MY CARE BED AUFRICHTHILFE

#### ANBRINGEN AUFRICHTHILFE

Bitte stecken Sie die Buchse in die gewünschte Position ein. Die Buchse für die Aufrichthilfe ist links und rechts verwendbar.

---

Die Buchse muss in der Vertiefung arretiert sein.

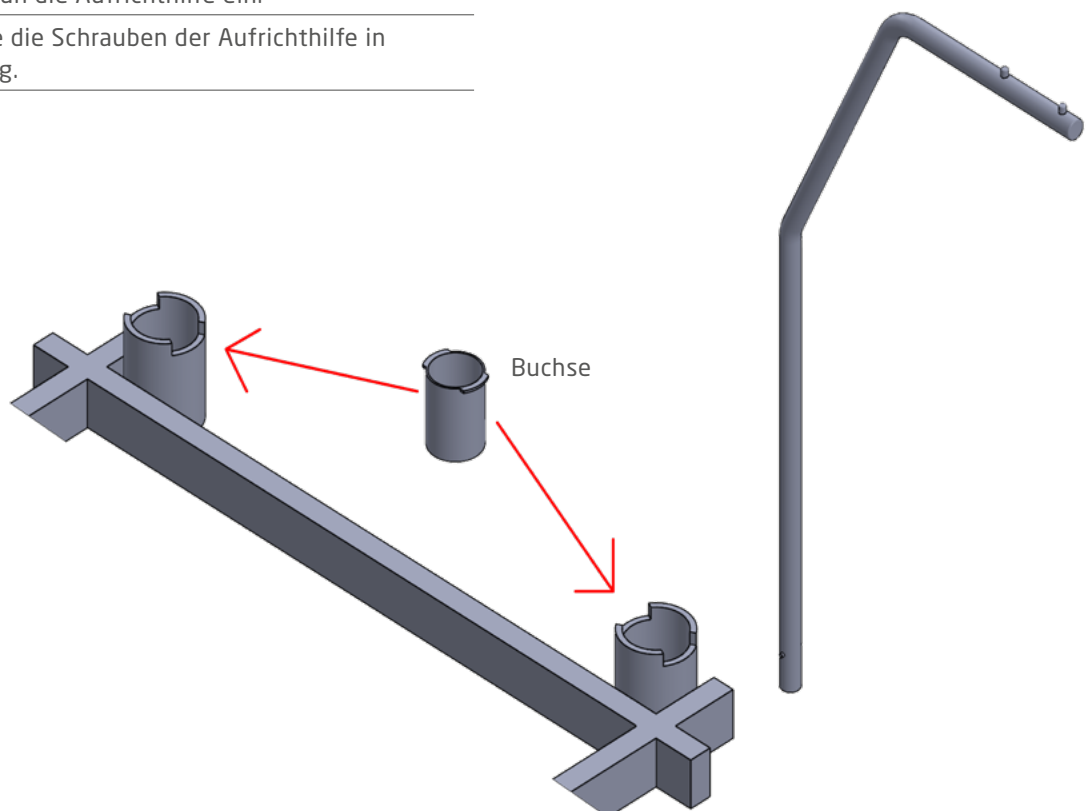
---

Stecken Sie nun die Aufrichthilfe ein.

---

Arretieren Sie die Schrauben der Aufrichthilfe in der Vertiefung.

---



Irrtümer/Modell-Änderungen vorbehalten.  
Alle Maßangaben sind ca-Maße.